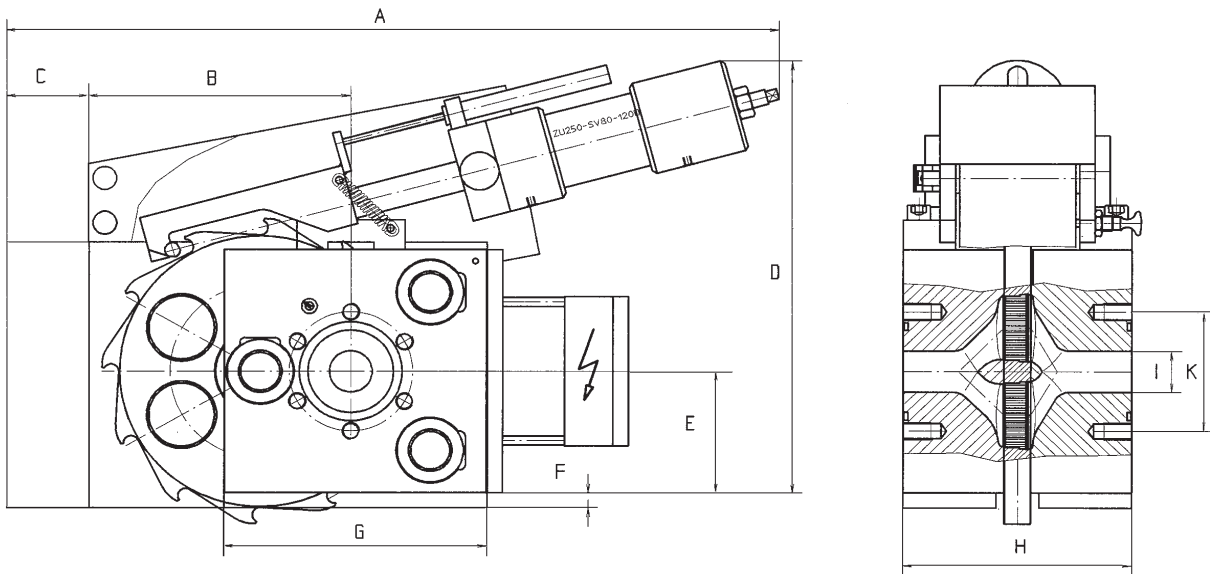


Technische Daten KF2



Änderungen vorbehalten.

Filtertyp	Filterfläche	Heizleistung in Watt		Heizzonen (1)	Max. Druck in bar (2)	Max. Temp. in °C (3)	Q in kg/h (4)	Abmessungen in mm									Gewicht in kg	
		aktiv in cm ²	elektrisch					flüssig	elektrisch	A	B	C	D	E	F	G		H
KF2 45	32	1800	-	2	350	320	200	685	225	310	428	108	25	205	145	25	110	80
KF2 60	56	3400	6000	2	350	320	350	715	280	340	505	145	15	238	175	35	110	100
KF2 75	88	5700	9000	2	350	320	600	875	305	385	545	150	35	300	230	45	120	290
KF2 90	130	6400	9000	2	350	320	1000	891	339	421	583	163	42	340	295	55	180	350
KF2 110	190	6800	9000	2	300	320	1400	945	415	205	800	215	25	375	363	60	220	550
KF2 130	265	14000	18000	2	300	320	1800	1065	468	172	855	249	30	425	400	65	220	800
KF2 150	355	16000	24000	3	300	320	2800	1190	550	250	1110	300	30	525	445	80	240	1000
KF2 175	480	20000	36000	3	300	320	4000	1270	600	300	1000	330	40	570	490	90	285	1500
KF2 200	630	-	36000	-	250	320	5600	1447	685	340	1120	375	50	650	560	100	325	1680
KF2 250	980	-	72000	-	250	320	8000	1135	790	365	1910	645	20	750	660	100	360	3800
KF2 300	1410	-	96000	-	200	320	12000	1210	910	400	2040	710	20	850	780	100	420	7500

(1) = 1 Heizzone bei Flüssigbeheizung.

(2) = Kann optional erhöht werden.

(3) = In Option 400 °C möglich.

(4) = Bei 1000 Pas, 60 µm und Δp 40 bar.

(5) = Das Maß „I“ ist frei wählbar, die angegebenen Werte sind Maximalwerte.