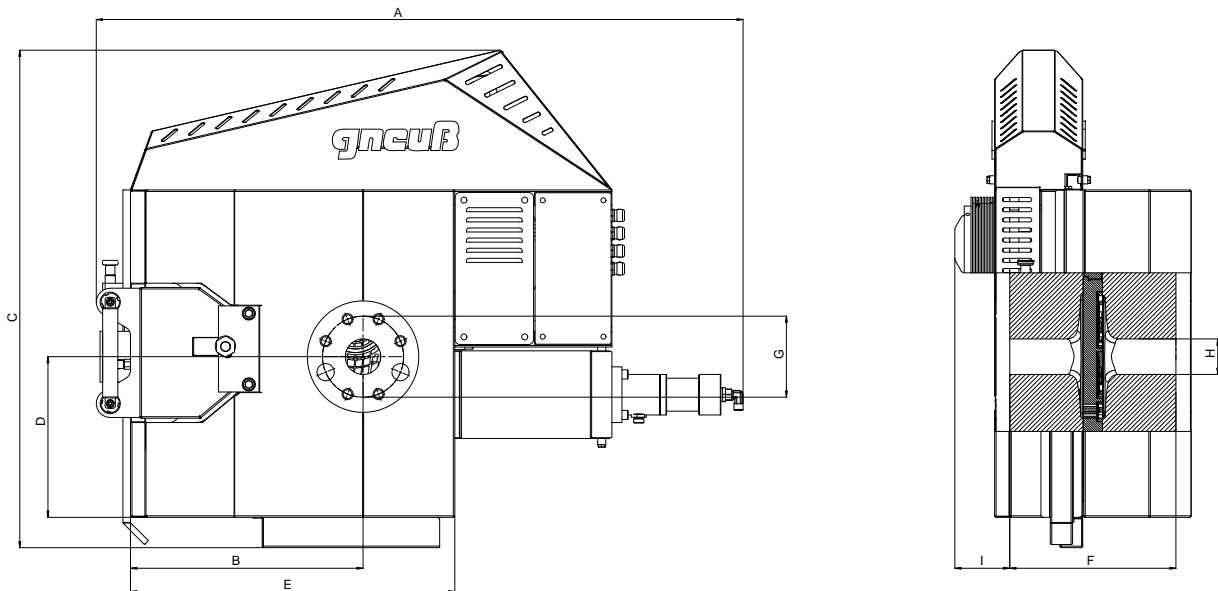


Technische Daten RSFgenius Serie



Änderungen vorbehalten.

| Filtertyp | Filterfläche | | Heizleistung in Watt | | Heiz-zonen (1) | Max. Druck in bar (2) | Max. Temp. in °C (3) | Q in kg/h (4) | Abmessungen in mm | | | | | | | | | Gewicht in kg |
|----------------------|---------------------------|---------------------------------|----------------------|---------|----------------|-----------------------|----------------------|---------------|-------------------|------|------|-----|------|-----|-----|------------------|-----|---------------|
| | aktive in cm ² | Kapazität in cm ² /h | elektrisch | flüssig | | | | | A | B | C | D | E | F | G | H ⁽⁵⁾ | I | |
| RSFgenius 45 | 55 | 1700 | 8000 | 9000 | 3 | 350 | 320 | 260 | 1095 | 330 | 740 | 210 | 445 | 196 | 110 | 25 | 120 | 250 |
| RSFgenius 60 | 100 | 2200 | 8200 | 9000 | 3 | 350 | 320 | 470 | 1095 | 330 | 765 | 210 | 485 | 196 | 110 | 25 | 120 | 250 |
| RSFgenius 75 | 150 | 2800 | 8600 | 9000 | 3 | 350 | 320 | 700 | 1260 | 350 | 810 | 240 | 535 | 232 | 140 | 25 | 93 | 420 |
| RSFgenius 90 | 255 | 4400 | 19200 | 24000 | 4 | 300 | 320 | 1100 | 1370 | 460 | 990 | 320 | 640 | 328 | 160 | 25 | 118 | 930 |
| RSFgenius 150 | 450 | 7000 | 19600 | 24000 | 4 | 300 | 320 | 2100 | 1440 | 490 | 1060 | 365 | 710 | 372 | 160 | 35 | 119 | 1200 |
| RSFgenius 175 | 700 | 9700 | 28400 | 36000 | 4 | 250 | 320 | 3300 | 1820 | 630 | 1370 | 475 | 890 | 419 | 220 | 40 | 144 | 2200 |
| RSFgenius 200 | 970 | 12300 | 39500 | 48000 | 6 | 200 | 320 | 4560 | 1970 | 705 | 1525 | 550 | 1040 | 566 | 250 | 45 | 143 | 3800 |
| RSFgenius 250 | 1350 | 15800 | 45000 | 48000 | 6 | 200 | 320 | 6350 | 2030 | 780 | 1630 | 620 | 1110 | 622 | 250 | 50 | 187 | 4900 |
| RSFgenius 330 | 2150 | 23900 | - | 60000 | - | 200 | 320 | 10100 | 2570 | 975 | 1910 | 740 | 1375 | 704 | 250 | 50 | 210 | 8200 |
| RSFgenius 400 | 2800 | 30900 | - | 72000 | - | 180 | 320 | 13150 | 2750 | 1130 | 2200 | 850 | 1610 | 812 | 350 | 50 | 210 | 13000 |

(1) = 1 Heizzone bei Flüssigbeheizung

(2) = Kann optional erhöht werden.

(3) = In Option 400 °C möglich.

(4) = Bei 1000 Pas, 60 µm und Δp 40 bar.

(5) = Das Maß „H“ ist frei wählbar, die angegebenen Werte sind Mindestwerte.