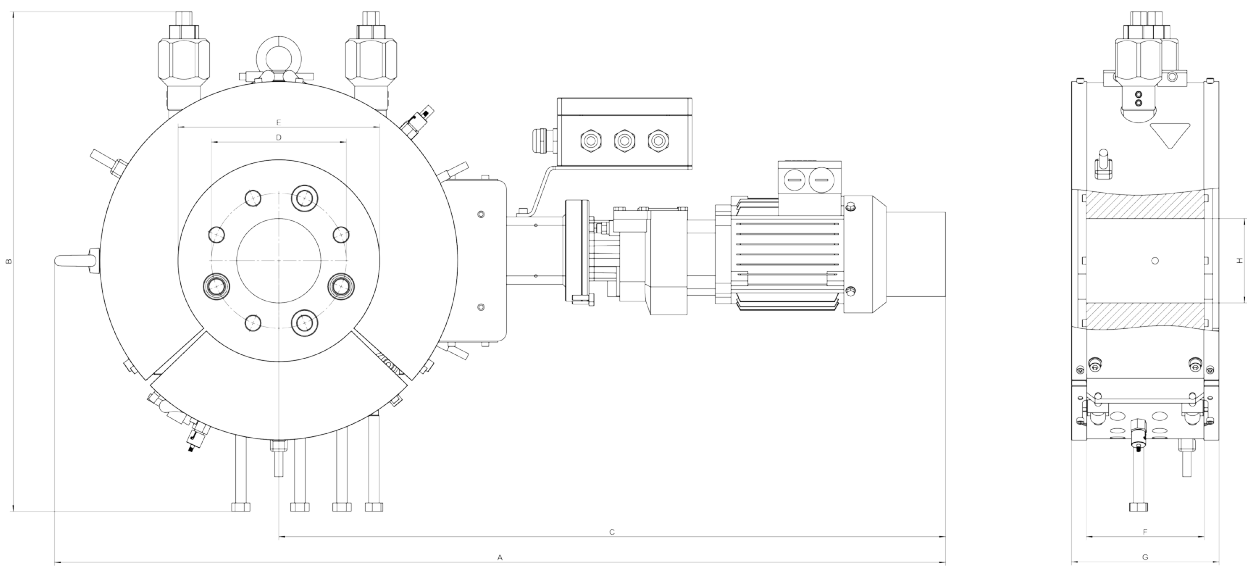


Technische Daten VIS



Änderungen vorbehalten.

VIS-Typ	Heizleistung in Watt	Heizzonen	Max. Druck in bar (1)	Max. Temp. in °C	Abmessungen in mm								Gewicht in kg
					A	B	C	D	E	F	G	H	
VIS03	3270	2	200	320	957	533	741	160	220	140	175	max. 100	100

(1) = Einstellbar.