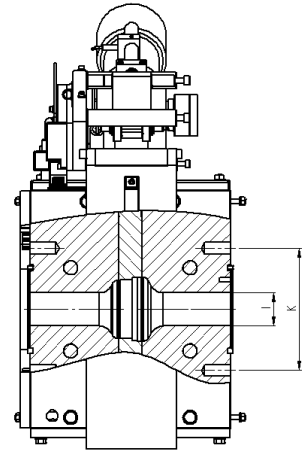
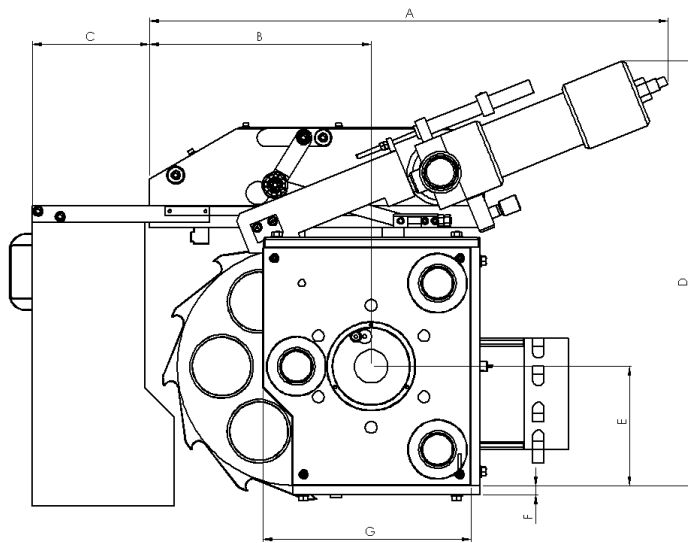


## Technische Daten KSFx1



Änderungen vorbehalten.

Filtertyp	Filterfläche	Heizleistung in Watt		Heizzonen (1)	Max. Druck in bar (2)	Max. Temp. in °C (3)	Q in kg/h (4)	Abmessungen in mm										Gewicht in kg
		elektrisch	flüssig					A	B	C	D	E	F	G	H	I <sup>(5)</sup>	K	
	aktive in cm <sup>2</sup>	elektrisch	flüssig	elektrisch				A	B	C	D	E	F	G	H	I <sup>(5)</sup>	K	
<b>KSF 30</b>	7	1600	-	1	500	320	35	555	160	250	310	98	-	190	135	15	90	50
<b>KSF 45</b>	16	1760	-	2	500	320	100	685	225	310	428	108	25	205	145	15	110	80
<b>KSF 60</b>	28	3400	4400	2	450	320	175	715	280	340	505	145	15	238	175	20	120	100
<b>KSF 75</b>	44	5680	7400	2	450	320	300	875	305	385	545	150	35	300	230	20	120	290
<b>KSF 90</b>	64	6400	8320	2	400	320	500	891	339	421	583	163	42	340	295	25	180	350
<b>KSF 110</b>	95	6800	8800	2	400	320	700	945	415	205	800	215	25	375	363	30	220	550
<b>KSF 130</b>	135	14000	18200	2	350	320	900	1065	468	172	855	249	30	425	400	30	220	800
<b>KSF 150</b>	180	16000	20800	3	350	320	1400	1190	550	250	1110	300	30	525	445	35	240	1000
<b>KSF 175</b>	240	20000	26000	3	300	320	2000	1270	600	300	1000	330	40	570	490	40	285	1500
<b>KSF 200</b>	315	-	36000	-	300	320	2800	1447	685	340	1120	375	50	650	560	45	325	1680
<b>KSF 250</b>	490	-	62000	-	300	320	4000	1135	790	365	1910	645	20	750	660	50	360	3800
<b>KSF 300</b>	705	-	84000	-	250	320	5800	1210	910	400	2040	710	20	850	670	60	420	6500
<b>KSF 350</b>	960	-	84000	-	250	320	7900	1555	1115	695	2980	1325	20	945	790	100	315	8500

(1) = 1 Heizzone bei Flüssigbeheizung.

(2) = Kann optional erhöht werden.

(3) = In Option 400 °C möglich.

(4) = Bei 1000 Pas, 60 µm und Δp 40 bar.

(5) = Das Maß „I“ ist frei wählbar, die angegebenen Werte sind Maximalwerte.