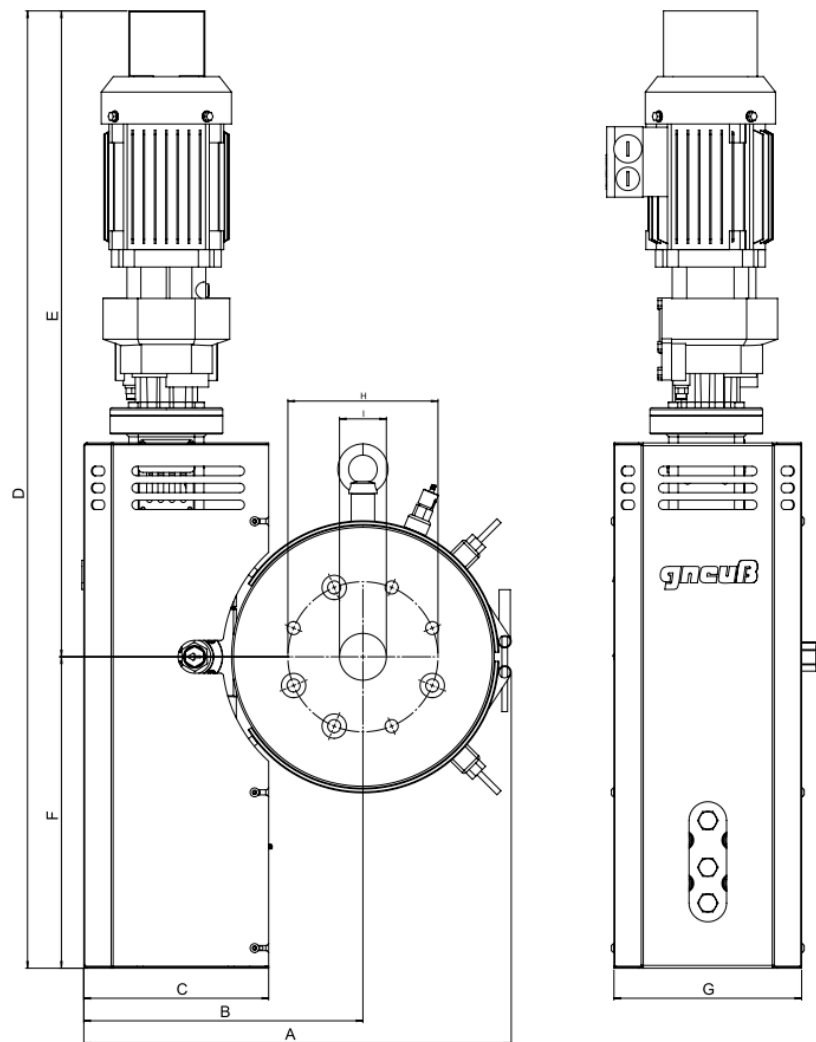


Online VIS

Technische Daten



Veränderungen möglich.

Heizleistung in Watt	Heiz- zonen	max. Druck in bar	max. Temp. in °C	Abmessungen in mm										Gewicht in kg
				A	B	C	D	E	F	G	H	I	J	
4.500	4	350	320	490	335	185	1.065	700	360	200	185	kunden- spezifisch	kunden- spezifisch	160