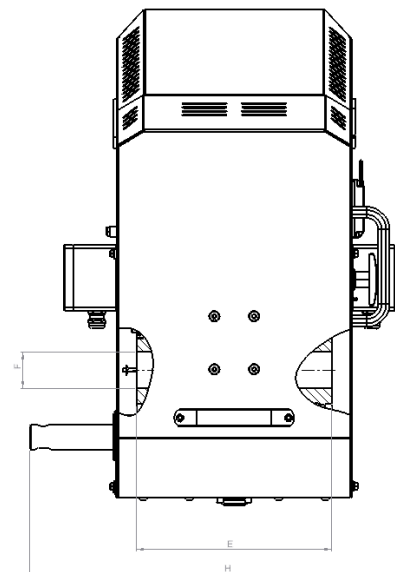
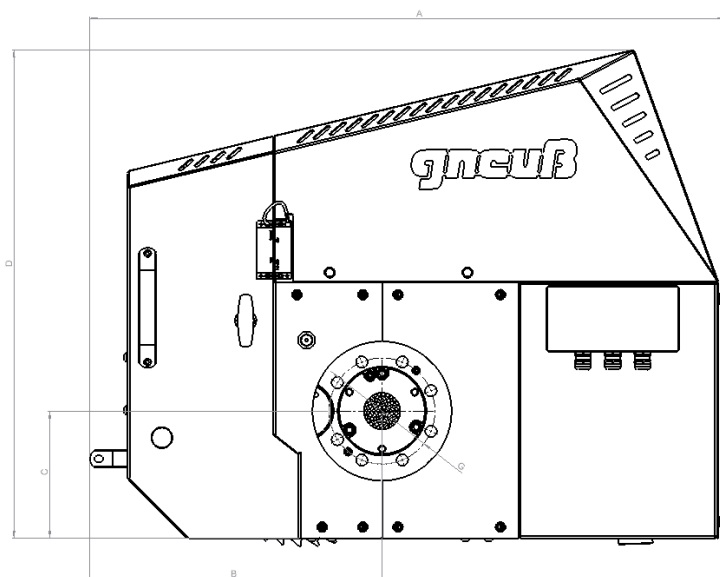


KSF Serie

Technische Daten



Anderungen vorbehalten.

Filter- typ	Filter- fläche	Heiz- leistung in Watt		Heiz- zonen ⁽¹⁾	Max. Druck in bar ⁽²⁾	Max. Temp. in °C ⁽³⁾	Q in kg/h ⁽⁴⁾	Abmessungen in mm								Ge- wicht in kg
		elektrische	flüssig					elektrische	A	B	C	D	E	F	G	
KSF 45	16	3800	-	2	400	320	201	783	347	157	580	145	20	135	429	118
KSF 60	28	4400	-	2	450	320	500	887	337	245	725	196	25	110	431	244
KSF 75	45	5680	-	2	350	320	212	810	398	178	759	230	25	140	501	227
KSF 90	64	10200	-	2	400	320	301	958	441	192	736	295	25	160	566	370
KSF 110	104	9600	-	2	350	320	489	1014	493	244	856	362,5	30	230	606	570
KSF 150	176	16000	-	3	350	320	2100	1196	567	329	1140	445	35	300	539	1180
KSF 175	240	20200	-	3	300	320	1128	1317	663	468	1288	490	40	220	617	1725
KSF 200	315	-	36000	-	300	320	1481	1713	772	555	1402	560	45	250	853	2900
KSF 250	490	-	62000	-	300	320	2302	1773	837	585	1502	660	50	250	909	3600

- 1 – 1 Heizzone bei Flüssigbeheizung
- 2 – Kann optional erhöht werden
- 3 – In Option 400 °C möglich
- 4 – Bei 10.000 Pas, 60 µm und Δ p 40 bar