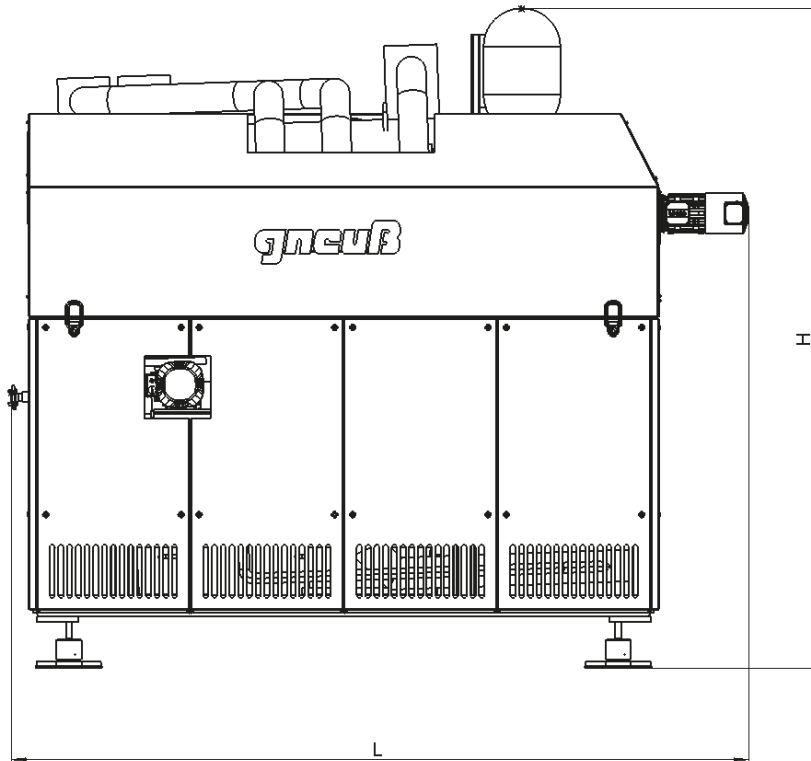


# JUMP Polyreaktor

## Technische Daten



Veränderungen möglich.

	JUMP 600	JUMP 1000	JUMP 1300	JUMP 2000	JUMP 2800	JUMP 4000	JUMP 5600
Länge L mm	7.600	7.700	7.750	8.000	8.000	8.500	9.000
Breite B mm	5.900	6.000	6.100	6.300	6.500	7.100	7.400
Höhe H mm	4.200	4.200	4.700	4.200	4.700	4.700	4.700
Gewicht t	10	10,5	11	11,5	12,5	16	20
Durchsatzleistung in kg/h	200	200-450	450-650	650-1.000	1.000-1.400	1.400-2.000	2.000-2.800
IV Aufbau dl/g	≤ 0.3	≤ 0.3	≤ 0.3	≤ 0.3	≤ 0.3	≤ 0.3	≤ 0.3
Vakuum mbar	1	1	1	1	1	1	1

\* Da die Maschinen projektspezifisch ausgeführt werden, sind Abweichungen zu den in der Tabelle genannten Daten möglich. Konkrete Angaben zu den technischen Daten erhalten Sie im Rahmen der Angebotserstellung.