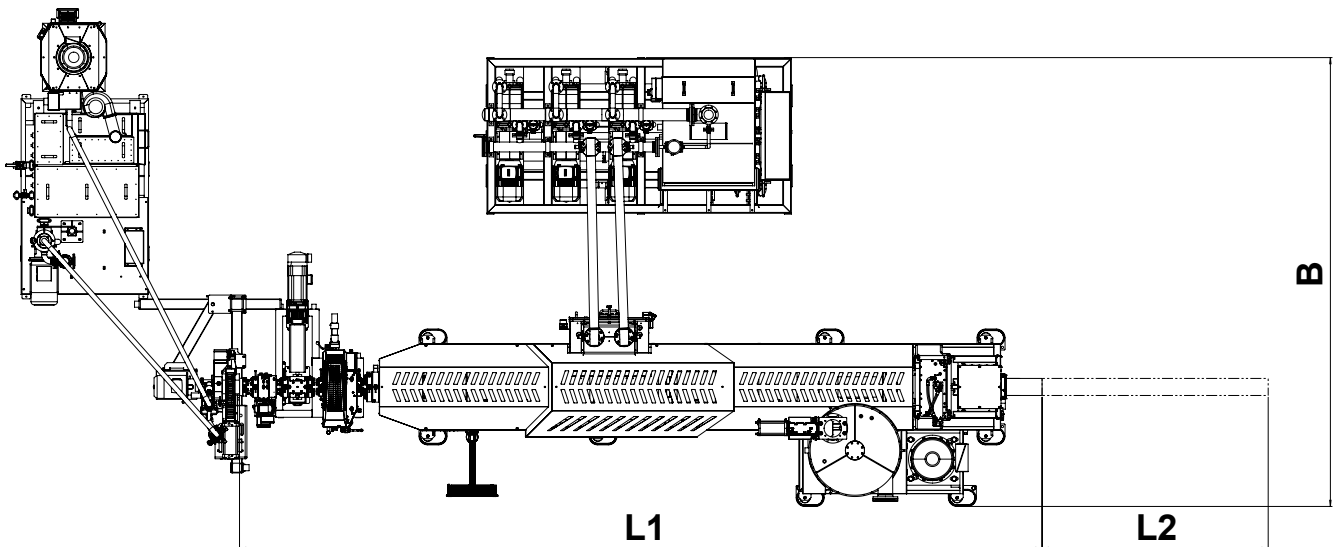
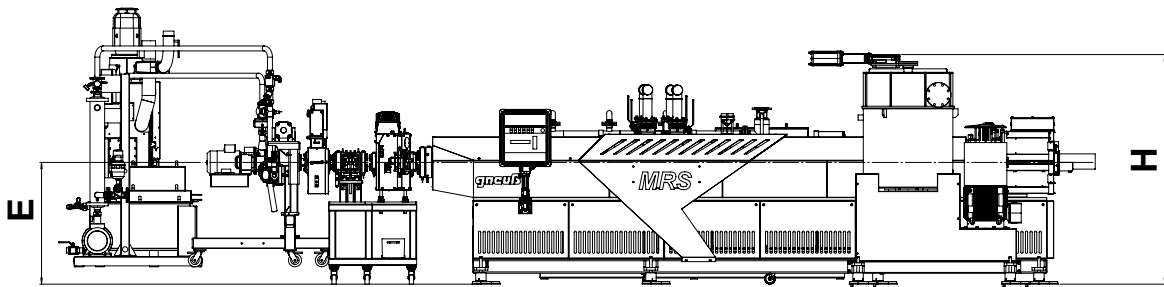


OMNI Recyclingsystem

Technische Daten



Änderungen möglich.

	OMNI 70	OMNI 90	OMNI 110	OMNI 130	OMNI 160	OMNI 200
Durchsatz PET Faser und BOPET kg/h	250	450	650	1.000	1.400	2.000
Durchsatz PET Bottle Flakes kg/h	275	500	700	1.100	1.500	2.200
Durchsatz PP/PE Mahlgüter kg/h	180	320	450	720	980	1.400
Durchsatz PA Faser kg/h	250	450	650	1.000	1.400	2.000
Durchsatz PS Becher kg/h	200	350	500	800	1.100	1.600
Höhe H mm	2.700	2.750	2.900	3.000	3.150	3.250
Extrusionshöhe E	1.150	1.150	1.300	1.300	1.450	1.450
Länge L1 mm	6.500	7.500	8.500	9.800	12.700	10.700
Länge L2 mm	2.900	3.400	4.000	4.600	6.500	4.600
Breite B mm	6.500	6.700	7.000	7.020	7.400	8.100

* Da die Systeme projektspezifisch ausgeführt werden, sind Abweichungen zu den in der Tabelle genannten Daten möglich. Konkrete Angaben zu den technischen Daten erhalten Sie im Rahmen der Angebotserstellung.